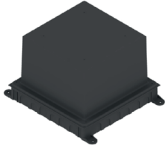



Unterflur-Bodendose UBD 210 small aus Chromstahl

- Minimaler Bodenaufbau ab 82mm (Isolation + Unterlagsboden + Bodenbelag)
- Mit innenliegenden Nivellierschrauben
- Rahmen, Deckel mit Auslass und Steckdoseneinsatz aus Chromstahl
- Unterteil und Nivellierschrauben aus SVZ (Senzimir Verzinkter Stahl)

	Kunststoff-Einbau-Box, schwarz, 310/220 x 260/220mm Boîte d'encastrement plastique, noir, 310/220 x 260/220mm
UBD 210 250	Höhe/hauteur 185mm

	Bodendose inkl. Deckel mit Kante, 15mm Vertiefung und Schnur-auslass Boîte de sol avec couvercle à bord, évidement de 15mm et sortie de cordon
UBD 215 205	

	Bodendose inkl. Deckel mit Kante, 15mm Vertiefung und Bürstenauslass Boîte de sol avec couvercle à bord, évidement de 15mm et sortie brosse
UBD 215 206	

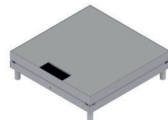
	Nivellierschrauben, Set à 4 Stk. Vis de niveau, ensemble de 4 pc.
UBD 001 045	Nivellierbar von/réglable à 77-102mm
UBD 001 070	Nivellierbar von/réglable à 100-127mm
UBD 001 095	Nivellierbar von/réglable à 125-152mm

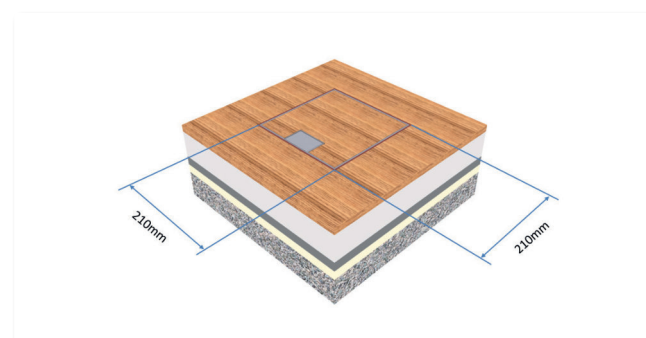
Boîte de sol UBD 210 small en acier inoxydable

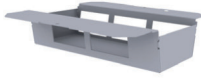
- Structure de sol minimale à partir de 82mm (isolation + chape + revêtement)
- Avec vis de niveau à l'intérieur
- Cadre, couvercle avec sortie et éléments de prise en acier inoxydable
- Partie inférieure et vis de niveau en AGS (acier galvanisé selon le procédé Sendzimir)

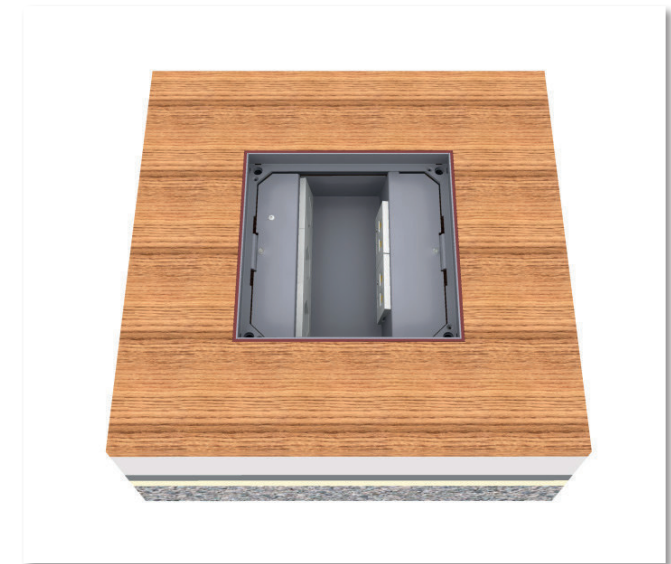
	Bodendose inkl. Blinddeckel mit Kante und 15mm Vertiefung Boîte de sol avec faux couvercle avec bord et évidement de 15mm
UBD 215 209	

	Bodendose inkl. belegtem Deckel aus geschliffenem Chromstahl und Schnur-auslass Boîte de sol, couvercle finition acier inoxydable et sortie de cordon inclus
UBD 215 207	


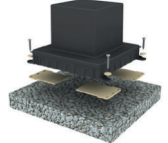
	Bodendose inkl. belegtem Deckel aus geschliffenem Chromstahl und Bürstenauslass Boîte de sol, couvercle finition acier inoxydable et sortie de brosse inclus
UBD 215 208	



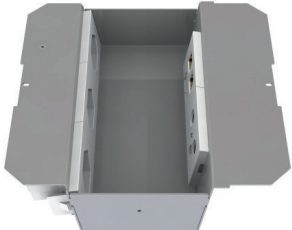
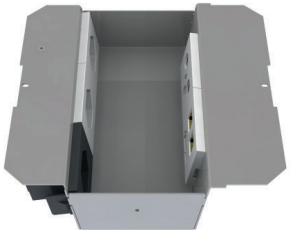
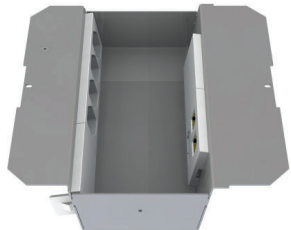
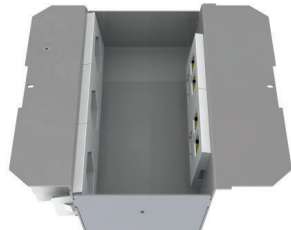
	Steckdoseneinsatz für 3+2 FLF, inkl. Erddraht Éléments de prise pour 3+2 FLF, fil de masse inclus
Bestückung/équipement	
UBD 215 225	3+2 FLF leer/vide
UBD 215 226	1x T13 weiss/blanc
UBD 215 228	2x T13 weiss/blanc
UBD 215 227	1x T13 weiss und 1x T13 schwarz 1x T13 blanc et 1x T13 noir
UBD 215 230	3x 1 Stk. T13 weiss/blanc
UBD 215 229	2x T13 weiss und 1x T13 schwarz 2x T13 blanc et 1x T13 noir
UBD 215 231	1x 4xT13 weiss/blanc
UBD 215 232	1x 4xT13/s weiss/blanc

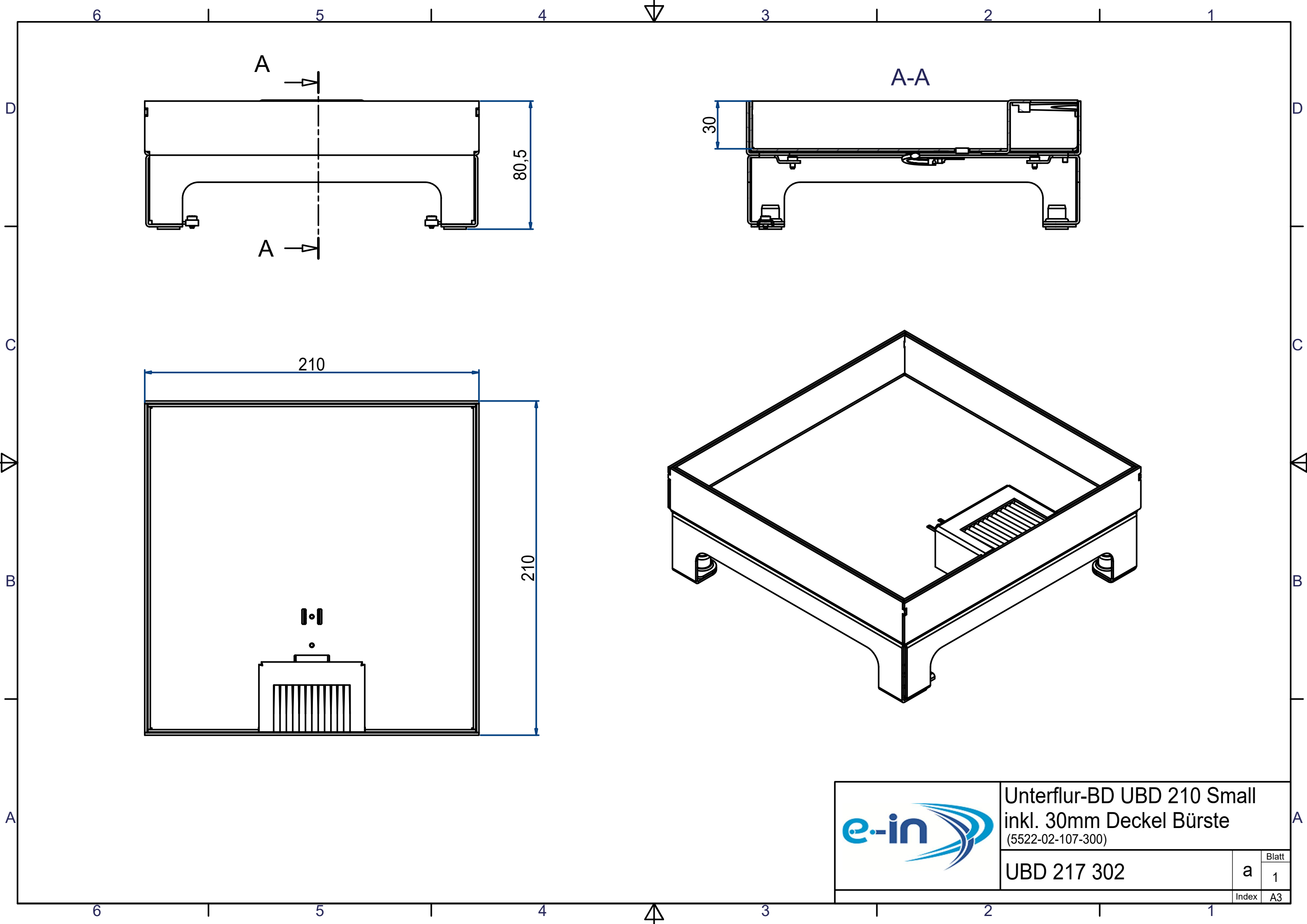


Optional

	Vibrasyl-Trittschall-Unterlage 3mm, für Einbau-Box
	Support d'isolation acoustique en Vibrasyl de 3mm, pour boîte d'encastrement
UBD 001 002	Set à 4 Stk./ensemble de 4 pc.

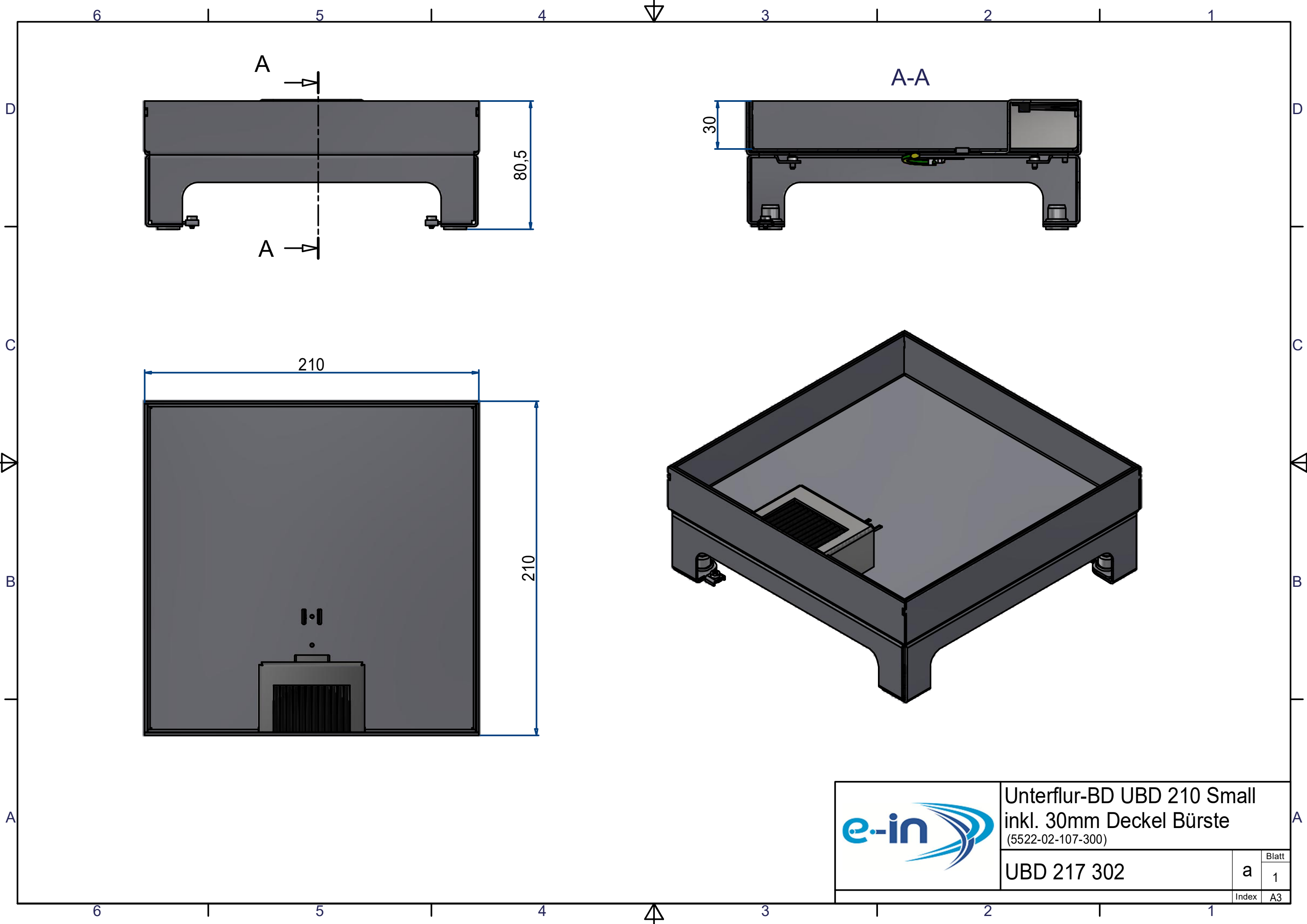
Beispiele/exemples

			
3x 1 Stk. T13 + TV + 2xRJ45	2x T13 weiss + 1x T13 schwarz + 2xRJ45 + TV 2x T13 blanc + 1x T13 noir + 2xRJ45 + TV	4xT13 + 2xRJ45 + 2x Blind 4xT13 + 2xRJ45 + 2x faux	3x 1 Stk. T13 + 2x 2xRJ45



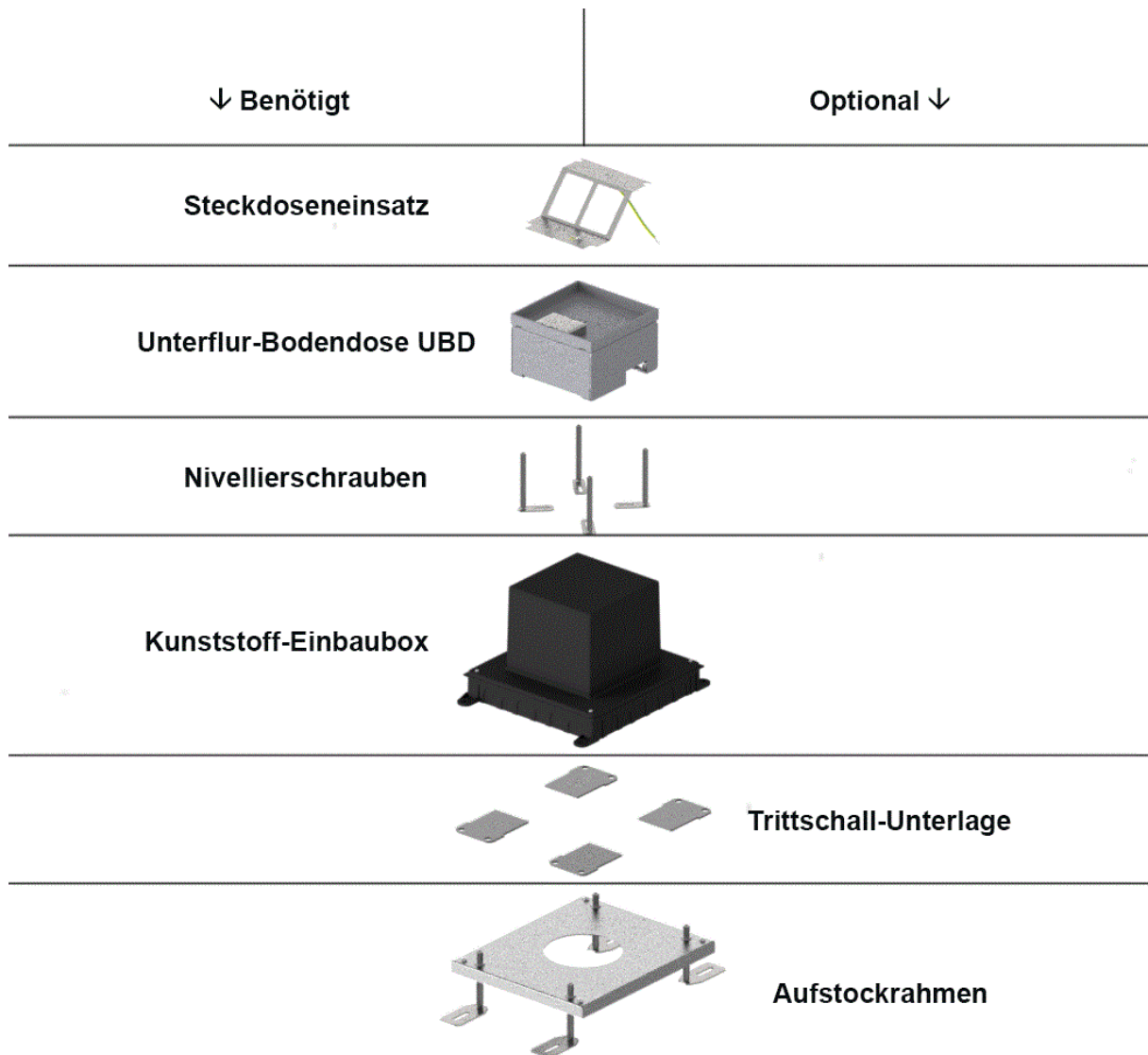
Unterflur-BD UBD 210 Small
inkl. 30mm Deckel Bürste
(5522-02-107-300)

UBD 217 302	a	Blatt
		1
Index	A3	



	Unterflur-BD UBD 210 Small inkl. 30mm Deckel Bürste (5522-02-107-300)		Blatt
	UBD 217 302		a 1
			Index A3

Unterflur-Bodendose UBD

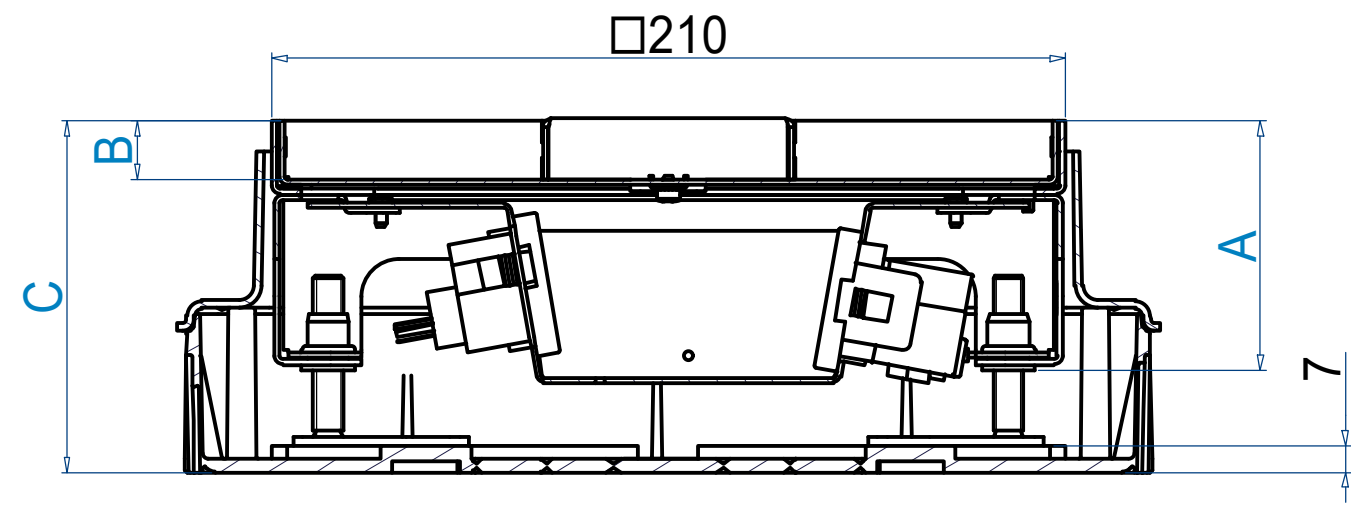


Anmerkung

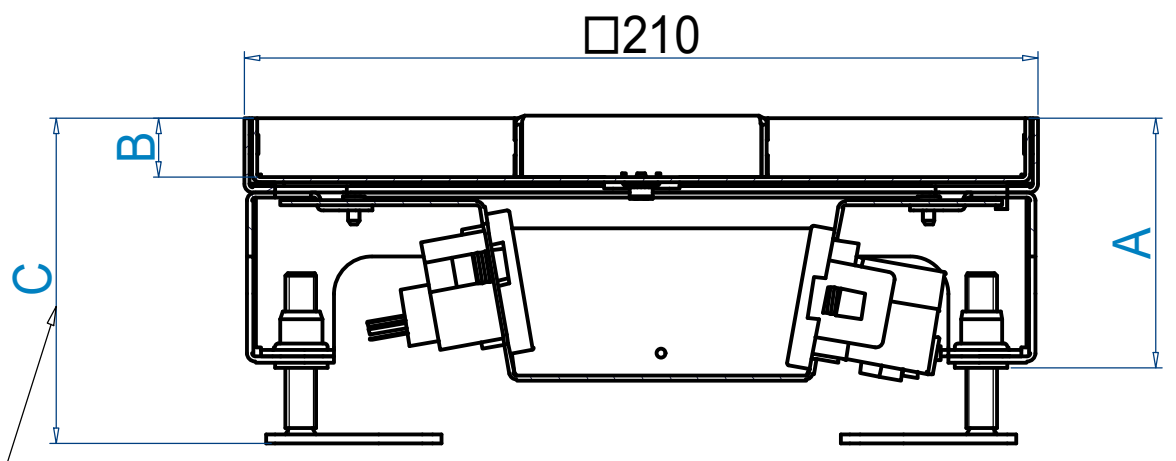
1. Etappe: Kunststoff-Einbaubox, Trittschall-Unterlage, Aufstockrahmen
2. Etappe: Unterflur-Bodendose UBD, Nivellierschrauben, Steckdoseneinsatz

	6	5	4	3	2	1
	ohne Schutzkante UBD 217 001	5mm Vertiefung UBD 217 051 UBD 217 052	15mm Vertiefung UBD 215 205 UBD 215 206	Chromstahl geschl. UBD 215 207 UBD 215 208	20mm Vertiefung UBD 217 201 UBD 217 202	
	A Höhe Bodendose: 53mm B Vertiefung im Deckel: 0mm C Rohboden bis Unterlagsboden:	A Höhe Bodendose: 58mm B Vertiefung im Deckel: 5mm C Rohboden bis Fertigbelag:	A Höhe Bodendose: 66mm B Vertiefung im Deckel: 15mm C Rohboden bis Fertigbelag:	A Höhe Bodendose: 66mm B Vertiefung im Deckel: 0mm C Rohboden bis Fertigbelag:	A Höhe Bodendose: 71mm B Vertiefung im Deckel: 20mm C Rohboden bis Fertigbelag:	
Nivellierschrauben	min. max.	min. max.	min. max.	min. max.	min. max.	min. max.
UBD 001 045	65 89	70 94	78 102	78 102	83 107	
UBD 001 070	84 114	89 119	97 127	97 127	102 132	
UBD 001 095	109 139	114 144	122 152	122 152	127 157	
UBD 001 120	134 164	139 169	147 177	147 177	152 182	
UBD 001 145	159 189	164 194	172 202	172 202	177 207	
	25mm Vertiefung UBD 217 251 UBD 217 252	30mm Vertiefung UBD 217 301 UBD 217 302	Schwerlast Chromstahl geschl. UBD 217 163	Schwerlast UBD 217 161 UBD 217 162		
	A Höhe Bodendose: 76mm B Vertiefung im Deckel: 25mm C Rohboden bis Fertigbelag:	A Höhe Bodendose: 81mm B Vertiefung im Deckel: 30mm C Rohboden bis Fertigbelag:	A Höhe Bodendose: 58mm B Vertiefung im Deckel: 0mm C Rohboden bis Fertigbelag:	A Höhe Bodendose: 71mm B Vertiefung im Deckel: 16mm C Rohboden bis Fertigbelag:		
Nivellierschrauben	min. max.	min. max.	min. max.	min. max.	min. max.	
UBD 001 045	88 112	93 117	70 94	83 107		
UBD 001 070	107 137	112 142	89 119	102 132		
UBD 001 095	132 162	137 167	114 144	127 157		
UBD 001 120	157 187	162 192	139 169	152 182		
UBD 001 145	182 212	187 217	164 194	177 207		


Ansicht mit Einbaubox



Ansicht ohne Einbaubox



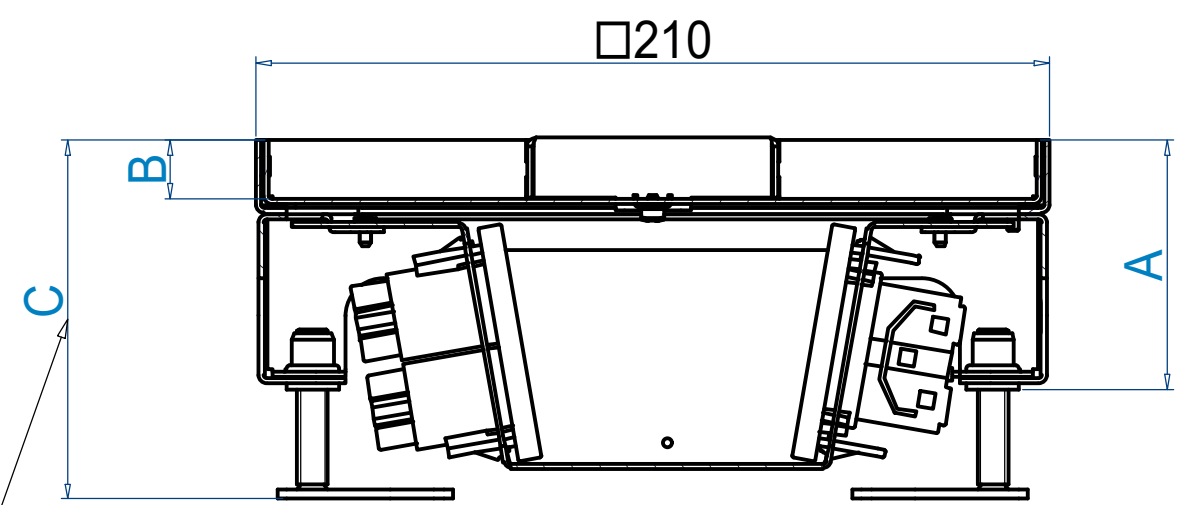
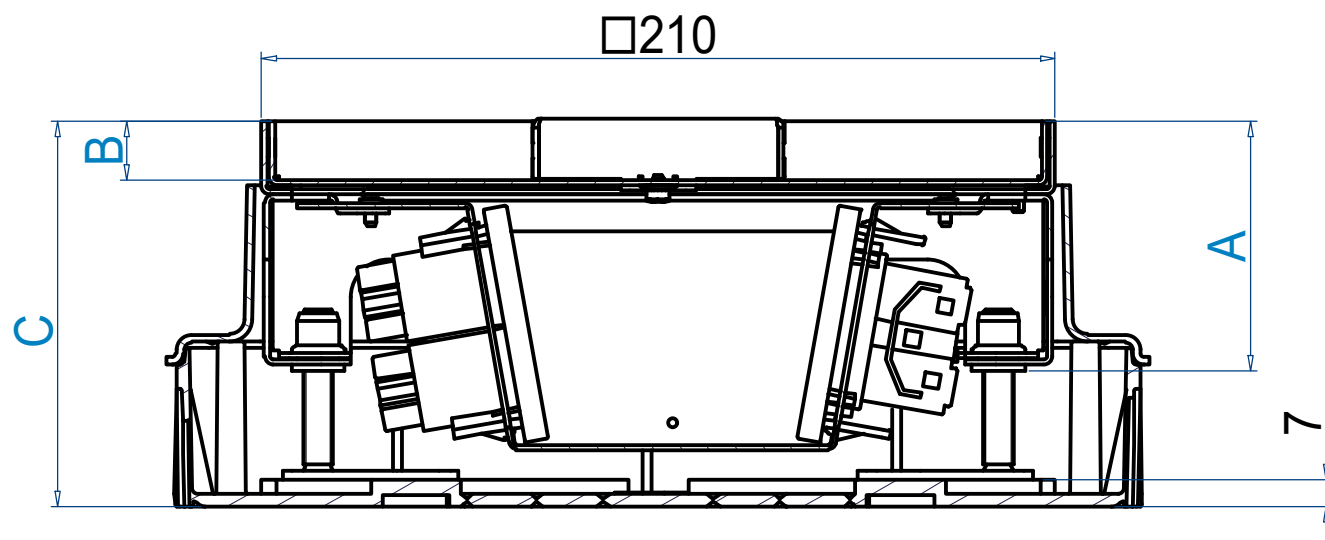
wenn keine Einbaubox verwendet wird,
muss von den angegebenen Massen
jeweils **7mm** abgezogen werden

	UBD 210 Small Bodendose mit horizontalem Steckdoseneinsatz Nivellierbereiche				
	5522-12-210S-200	<table border="1"> <tr> <td>Blatt</td> <td>1</td> </tr> <tr> <td>Index</td> <td>A3</td> </tr> </table>	Blatt	1	Index
Blatt	1				
Index	A3				


	6	5	4	3	2	1
	ohne Schutzkante UBD 217 001	5mm Vertiefung UBD 217 051 UBD 217 052	15mm Vertiefung UBD 215 205 UBD 215 206	Chromstahl geschl. UBD 215 207 UBD 215 208	20mm Vertiefung UBD 217 201 UBD 217 202	
	A Höhe Bodendose: 53mm B Vertiefung im Deckel: 0mm C Rohboden bis Unterlagsboden:	A Höhe Bodendose: 58mm B Vertiefung im Deckel: 5mm C Rohboden bis Fertigbelag:	A Höhe Bodendose: 66mm B Vertiefung im Deckel: 15mm C Rohboden bis Fertigbelag:	A Höhe Bodendose: 66mm B Vertiefung im Deckel: 0mm C Rohboden bis Fertigbelag:	A Höhe Bodendose: 71mm B Vertiefung im Deckel: 20mm C Rohboden bis Fertigbelag:	
Nivellierschrauben	min. max.	min. max.	min. max.	min. max.	min. max.	min. max.
UBD 001 070	84 114	89 119	97 127	97 127	102 132	
UBD 001 095	109 139	114 144	122 152	122 152	127 157	
UBD 001 120	134 164	139 169	147 177	147 177	152 182	
UBD 001 145	159 189	164 194	172 202	172 202	177 207	
	25mm Vertiefung UBD 217 251 UBD 217 252	30mm Vertiefung UBD 217 301 UBD 217 302	Schwerlast Chromstahl geschl. UBD 217 163	Schwerlast UBD 217 161 UBD 217 162		
	A Höhe Bodendose: 76mm B Vertiefung im Deckel: 25mm C Rohboden bis Fertigbelag:	A Höhe Bodendose: 81mm B Vertiefung im Deckel: 30mm C Rohboden bis Fertigbelag:	A Höhe Bodendose: 58mm B Vertiefung im Deckel: 0mm C Rohboden bis Fertigbelag:	A Höhe Bodendose: 71mm B Vertiefung im Deckel: 16mm C Rohboden bis Fertigbelag:		
Nivellierschrauben	min. max.	min. max.	min. max.	min. max.	min. max.	
UBD 001 070	107 137	112 142	89 119	102 132		
UBD 001 095	132 162	137 167	114 144	127 157		
UBD 001 120	157 187	162 192	139 169	152 182		
UBD 001 145	182 212	187 217	164 194	177 207		

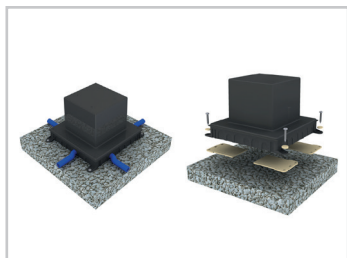
Ansicht mit Einbaubox

Ansicht ohne Einbaubox



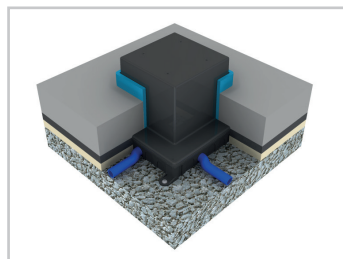
wenn keine Einbaubox verwendet wird,
muss von den angegebenen Massen
jeweils **7mm** abgezogen werden

	UBD 210 Small Bodendose mit vertikalem Steckdoseneinsatz Nivellierbereiche	
	5522-12-210S-500	Blatt 1 Index A3

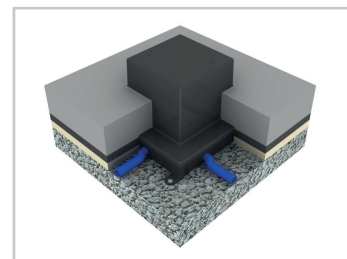


1. Einbau-Box mit den 4 vorbereiteten Bohrlochern auf festem Untergrund (nicht zu empfehlen ist auf Isolation) montieren. Entsprechender Rohrdurchmesser für die seitlichen Rohreinführungen ausbrechen/bohren und die Rohre hineinschieben. Installationsrohre kurz vor Eintritt in die Einbau-Box gut auf dem Boden befestigen. Evtl. Trittschall-Unterlage für Einbau-Box verwenden.

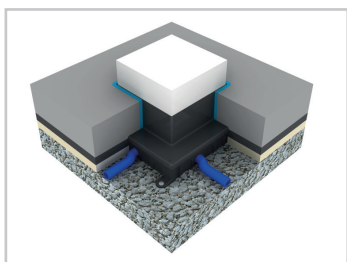
Tipp: Auf eine exakte Ausrichtung achten (z.B. parallel zur Wand). Bei Umbauarbeiten, wo der Boden aufgespitzt wird, empfehlen wir den unteren Kragen der Einbau-Box abzuschneiden und diese umgekehrt zu montieren (der untere Kragenteil muss so nicht aufgespitzt werden). Die Markierungen für die Bohrlocherpositionen sind bereits vorgesehen.



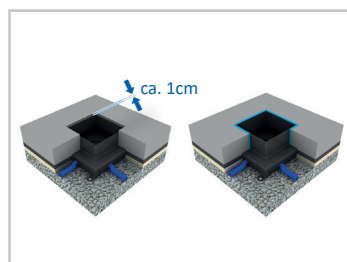
2. Bei Steinplatten, Parkett oder ähnlichen Bodenbelägen darf ein Stellstreifen von ca. 8mm verlegt werden.



3. Bei einem gegossenen Fertigboden, Teppich, Linoleum oder ähnlichem Bodenbelag empfehlen wir keinen Stellstreifen rund um die Einbau-Box zu verlegen. Allenfalls würde beim gegossenen Fertigboden ein zu breiter Silikonstreifen entstehen, resp. beim Teppich oder Linoleum der Rand zur Dose instabil werden.

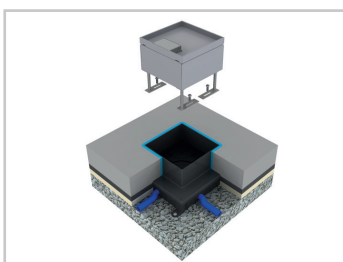


4. Evtl. Stellstreifen abschneiden. Einbau-Box mit einem Messer bündig Unterlagsboden rundum abschneiden.

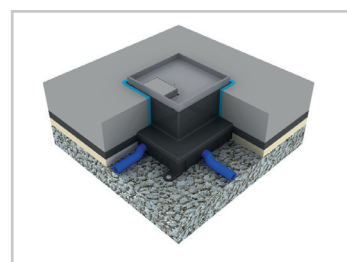


5. Deckel wegnehmen und Sagex-Klotz aus der Aussparung entfernen.

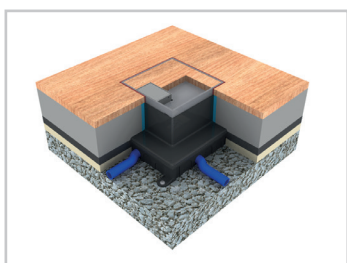
Wichtig: Bei einem gegossenen Fertigboden muss die Einbau-Box nochmals ca. 5 – 10mm unterhalb des Bodens abgeschnitten werden, damit eine saubere Kitfuge gemacht werden kann.



6. Nivellierschrauben in die Bodendose einschrauben. Bodendose in die Aussparung einlegen. Die Nivellierschrauben an den vorgesehenen Stellen anschrauben.



7. Mit den Nivellierschrauben die Kanten der Bodendose auf die Höhe des Fertigbodens nivellieren.



8. Bei Platten- oder Parkettbelag muss mind. ein Spalt von ca. 3 – 5mm für die Silikonfuge vorgesehen werden. Wenn der Deckel klemmen sollte, wurde wahrscheinlich beim Verlegen des Belages die Rahmenkante eingedrückt.

Wichtig: Wenn der Deckel gegossen wird, empfehlen wir alle Spalten abzuleben.



Erdung: Die Bodendosen müssen fachgerecht installiert und montiert werden. Alle metallisch leitenden Teile müssen miteinander verbunden und an einem Punkt zusammengeführt werden. Ein Erd Draht ist bereits vormontiert und muss nur noch mit dem Unterteil und Deckel verbunden werden.

Hinweis: Die Einbau-Box ist nicht für die Montage auf brennbarem Rohfußboden geeignet (z.B. aus Holz). In diesem Fall empfehlen wir für die Ausführung eine Fermacell-Aussparung zu verwenden.

ACHTUNG

Der Schutzleiter-Anschlusspunkt ist in die bauseitige Erdungsmassnahme einzubeziehen.

Bei Nicht-Einhaltung dieser Weisung übernimmt die e-in ag keine Haftung.

Datum/ Date:
11.06.2013

Verfasser/ Autor:
K. Gugelmann Email: kai.gugelmann@lb-log.ch. Tel. 056 205 26 54

Freigegeben durch/ Approved by:
D. Huber Email: daniel.huber@lb-log.ch, Tel. 056 205 34 81

Kunde/ Client:
e-in AG/Hr. A.Paparo

Auftrag Nr. / Order No.:
56256 / 75478

Veranlassung

Im Auftrag der Firma e-in AG wurden diverse Belastungsprüfungen nach EN50085-2-2 durchgeführt. Die Bodendose UBD 210/15mm wurde geprüft. Die Bodendosen UBD 130/15 und UBD 160/15mm sind kleiner, kompakter und tragfähiger gegenüber der UBD 210/15mm, sodass diese einer gleichen oder höheren Belastungen Stand halten.

Versuchsdurchführung

Die Belastungsprüfung wurde wie folgt durchgeführt.

- Deckel mit Inhalt, Prüfbelastung: 1500N/2Min.
- Deckel ohne Inhalt, Prüfbelastung: 1500N/2Min.
- Deckel mit Inhalt, Prüfbelastung: 5000N/2Min.
- Deckel mit Inhalt, Prüfbelastung: maximale Kraft bis zum Bruch

Versuchsergebnisse

Bei den ersten drei Belastungsprüfungen 1500N – 5000N wurde keine bleibende Verformung festgestellt. Es wurde mit einer Prüfplatte Ø 130mm mittig und einer Platte über die ganze Bodendosefläche geprüft.

Die Ergebnisse der Belastungsprüfung bis maximaler Kraft sind in der folgenden Grafik zu entnehmen. Bei ca. **7000N** wurden die ersten Materialverformungen an einem Seitenblech festgestellt und bei 29'964N ist die Verschraubung eingeknickt.



Ergebnis-Tabelle

	OK	Datum	Zeit	Fh N
1	x	07.06.13	09:52	29864,00

